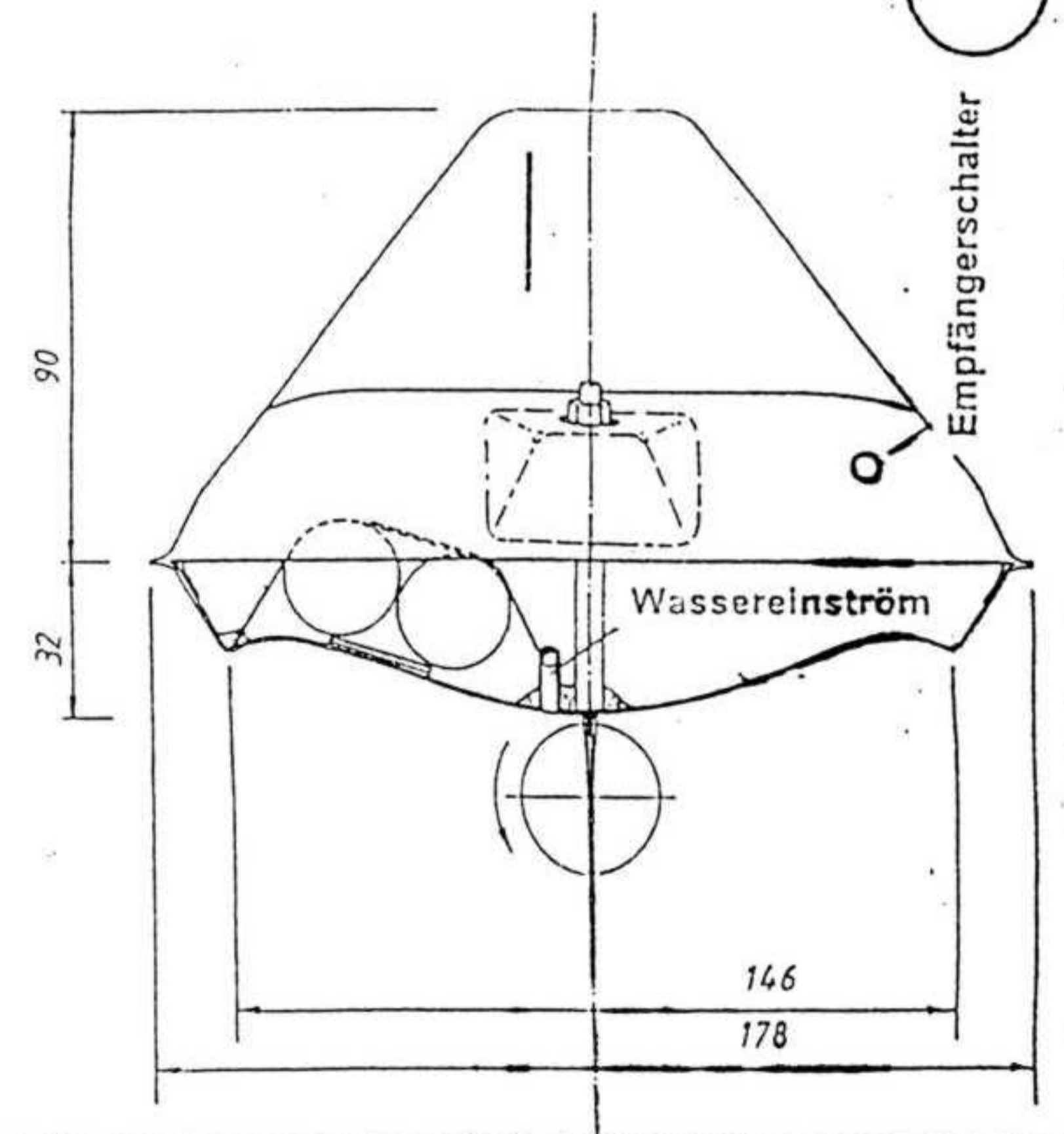
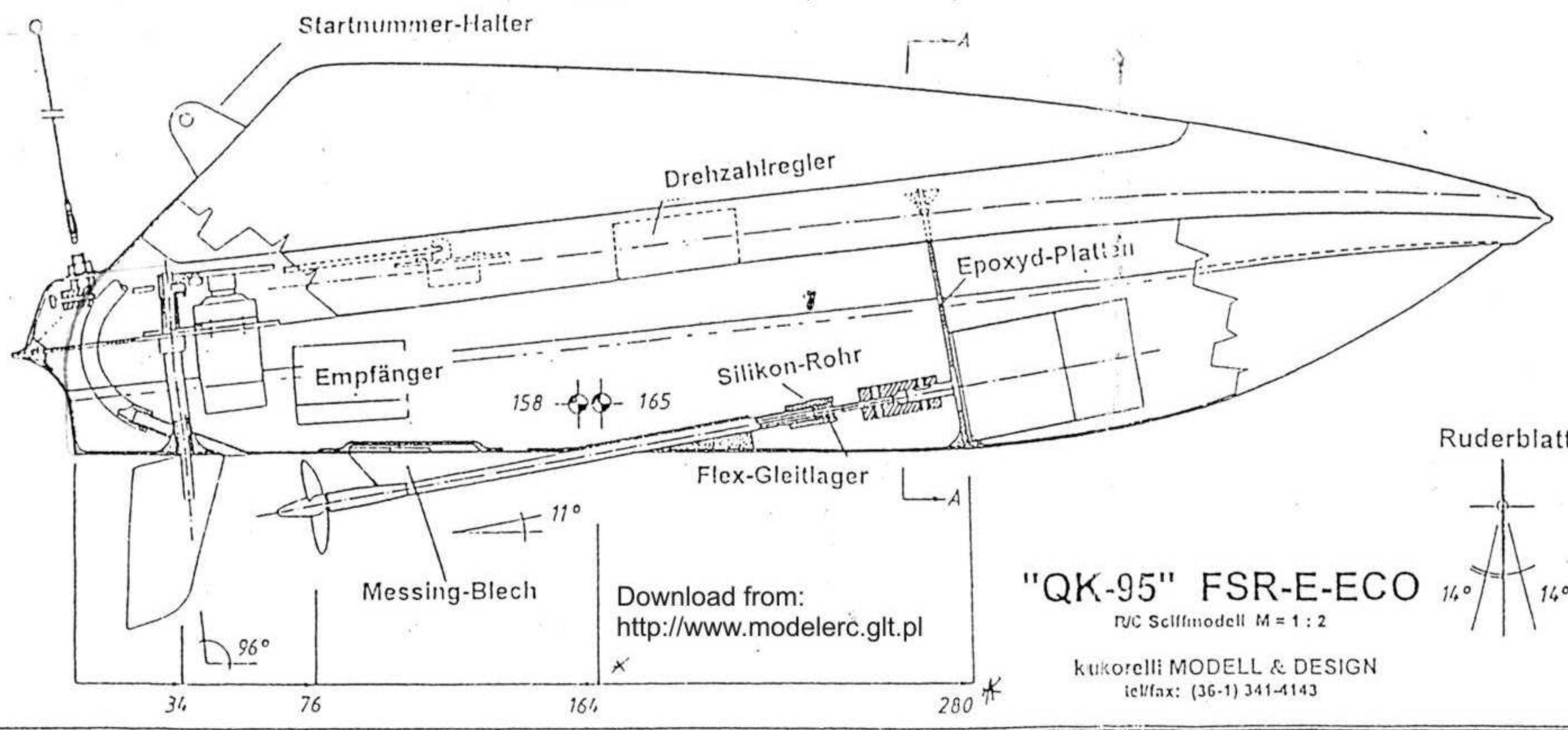


QK-95

kukorelli MODEL & DESIGN

Schwerpunkt Einstellung zu starken Welle: (Wettbewerb) 162 - 165mm.



Download from:
<http://www.modelerc.glt.pl>

"QK-95" FSR-E-ECO

R/C Schiffmodell M = 1 : 2

kukorelli MODEL & DESIGN
tel/fax: (36-1) 341-4143

